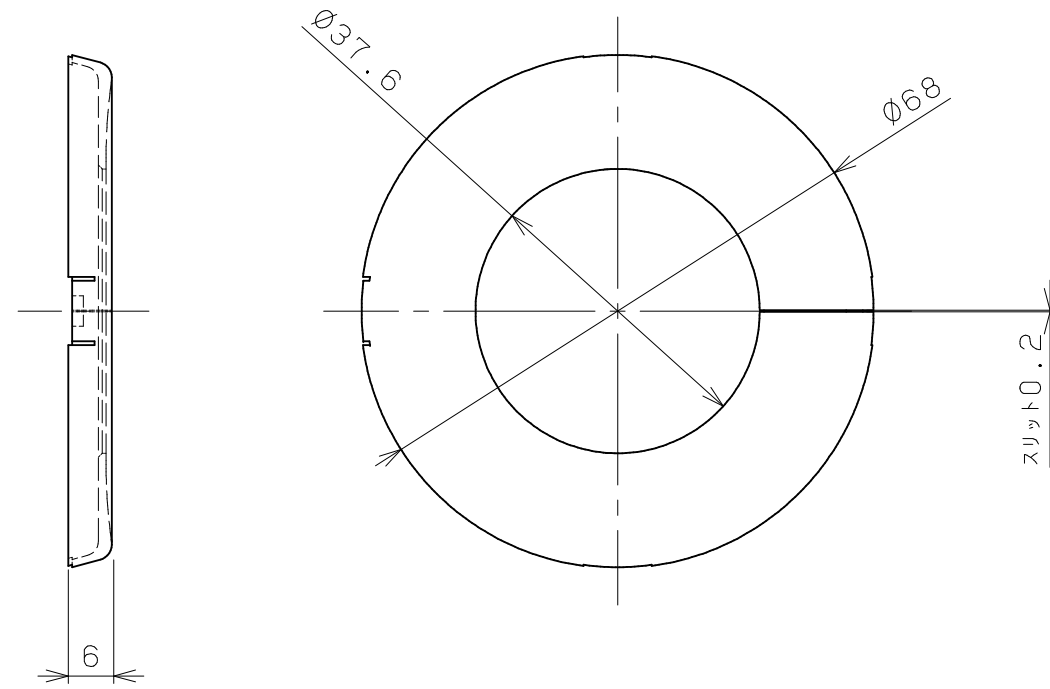


片番	訂正内容	日付	備考	押印	検印	承認
△						
△						



品名	商品コード	品番	色調
32ステンアクリル ブラケット座用カバー	0403020	AQ-20CI	アイボリー色
	0403040	AQ-20CT	チタン色

						記 事	名 称 図 番	BAUHAUS 32ステンアクリル ブラケット座用 カバー	製 図 月 日 承 認	<input type="checkbox"/>	検 図 <input type="checkbox"/>	設 計 <input type="checkbox"/>	製 図 <input type="checkbox"/>
1	カバー	1	AES	アクリル焼付塗装				尺 度					
品番	名 称	数量	材 質	表 面 処 理	備 考								